

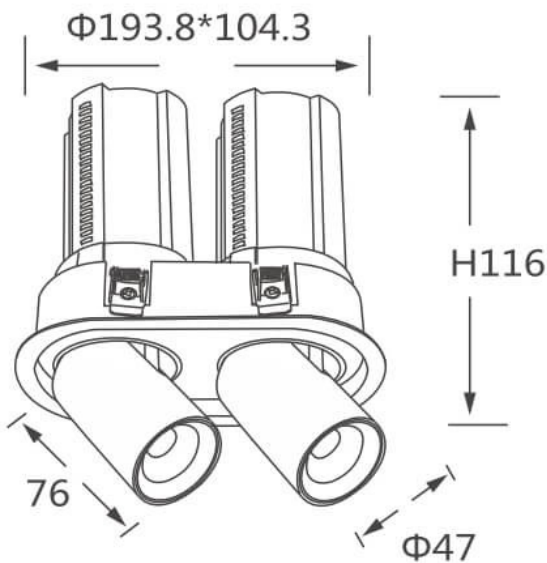


GAP R2-Smart

Downlight Lavov de la familia GAP R2 con una potencia de 2x12W y un reflector de haz de 24 grados. Con un flujo luminoso total de 2400lm y una eficacia luminosa de 100lm/W. CCT 4000K. Fabricado en Aluminio inyectado a presión y acabado en color Blanco . Driver Dimmable Casamby ready.

Código artículo	86.D047.1429.01
Tipo de producto	Indoor
Categoría	Downlights
Familia	GAP
Subfamilia	GAP R2-Smart
Pictograms	

Esquema



Producto	
Potencia real (W)	2x12
Flujo luminoso real (lm)	2400
Eficacia luminosa (lm/W)	100
Ángulo de apertura	24
Life time (h)	50000 h L80B10
Color	Blanco
Driver incluido	Si
Equipo	Dimmable Casamby ready
Flicker Free	Si
Light source	LED
Type of LED	COB
Temperatura de color (K)	4000K
Consistencia de color (SDCM)	SDCM<3
CRI	90