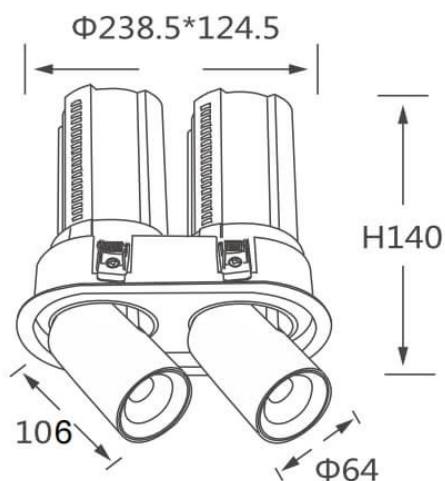


**GAP R2**

Downlight Lavov de la familia GAP R2 con una potencia de 2x20W y un reflector de haz de 15 grados. Con un flujo luminoso total de 4000lm y una eficacia luminosa de 100lm/W. CCT 3000K. Fabricado en Aluminio inyectado a presión y acabado en color Blanco . Driver DALI.

Código artículo	86.D047.2313.01
Tipo de producto	Indoor
Categoría	Downlights
Familia	GAP
Subfamilia	GAP R2
Pictograms	

Esquema

Producto	
Potencia real (W)	2x20
Flujo luminoso real (lm)	4000
Eficacia luminosa (lm/W)	100
Ángulo de apertura	15
Life time (h)	50000 h L80B10
Color	Blanco
Driver incluido	Si
Equipo	DALI
Flicker Free	Si
Light source	LED
Type of LED	COB
Temperatura de color (K)	3000K
Consistencia de color (SDCM)	SDCM<3
CRI	90