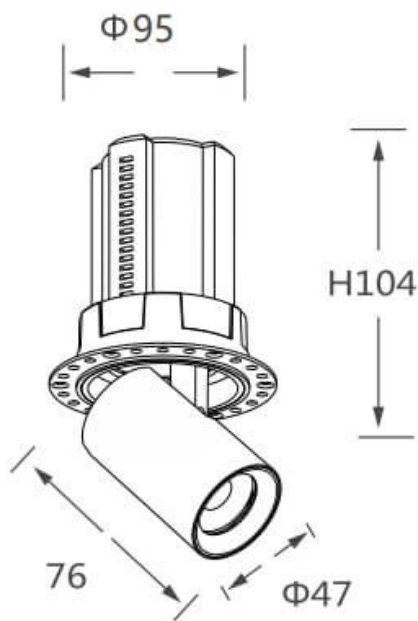




Esquema

**GAP RT**

Downlight Lavov de la familia GAP RT con una potencia de 12W y un reflector de haz de 24 grados. Con un flujo luminoso total de 1200lm y una eficacia luminosa de 100lm/W. CCT 4000K.

Fabricado en Aluminio inyectado a presión y acabado en color Negro . Driver ON/OFF.

Código artículo	86.D048.1421.02
Tipo de producto	Indoor
Categoría	Downlights
Familia	GAP
Subfamilia	GAP RT
Pictograms	

Producto	
Potencia real (W)	12
Flujo luminoso real (lm)	1200
Eficacia luminosa (lm/W)	100
Ángulo de apertura	24
Life time (h)	50000 h L80B10
Color	Negro
Driver incluido	Si
Equipo	ON/OFF
Flicker Free	Si
Light source	LED
Type of LED	COB
Temperatura de color (K)	4000K
Consistencia de color (SDCM)	SDCM<3
CRI	90