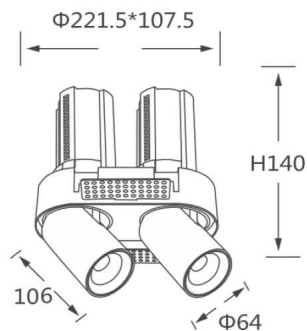


**GAP RT2**

Downlight Lavov de la familia GAP RT2 con una potencia de 2X20W y un reflector de haz de 15 grados. Con un flujo luminoso total de 4000lm y una eficacia luminosa de 100lm/W. CCT 3000K. Fabricado en Aluminio inyectado a presión y acabado en color Negro . Driver ON/OFF.

<b>Código artículo</b>	<b>86.D048.5311.02</b>
<b>Tipo de producto</b>	<b>Indoor</b>
<b>Categoría</b>	<b>Downlights</b>
<b>Familia</b>	<b>GAP</b>
<b>Subfamilia</b>	<b>GAP RT2</b>
<b>Pictograms</b>	

**Esquema****Producto**

<b>Potencia real (W)</b>	<b>2X20</b>
<b>Flujo luminoso real (lm)</b>	<b>4000</b>
<b>Eficacia luminosa (lm/W)</b>	<b>100</b>
<b>Ángulo de apertura</b>	<b>15</b>
<b>Life time (h)</b>	<b>50000 h L80B10</b>
<b>Color</b>	<b>Negro</b>
<b>Driver incluido</b>	<b>Si</b>
<b>Equipo</b>	<b>ON/OFF</b>
<b>Flicker Free</b>	<b>Si</b>
<b>Light source</b>	<b>LED</b>
<b>Type of LED</b>	<b>COB</b>
<b>Temperatura de color (K)</b>	<b>3000K</b>
<b>Consistencia de color (SDCM)</b>	<b>SDCM&lt;3</b>
<b>CRI</b>	<b>90</b>