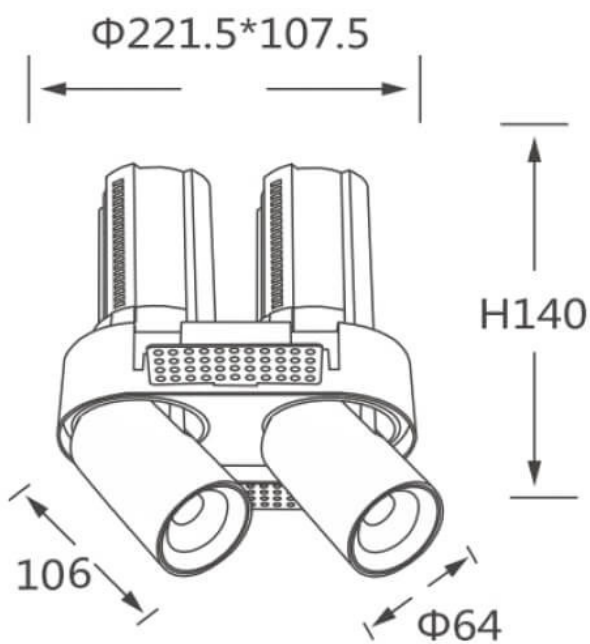




Esquema

**GAP RT2-Smart**

Downlight Lavov de la familia GAP RT2 con una potencia de 2X20W y un reflector de haz de 36 grados. Con un flujo luminoso total de 4000lm y una eficacia luminosa de 100lm/W. CCT 3000K. Fabricado en Aluminio inyectado a presión y acabado en color Blanco . Driver Dimmable Casamby ready.

| | |
|-------------------------|------------------------|
| Código artículo | 86.D048.5339.01 |
| Tipo de producto | Indoor |
| Categoría | Downlights |
| Familia | GAP |
| Subfamilia | GAP RT2-Smart |
| Pictograms | |

| | |
|-------------------------------------|-------------------------------|
| Producto | |
| Potencia real (W) | 2X20 |
| Flujo luminoso real (lm) | 4000 |
| Eficacia luminosa (lm/W) | 100 |
| Ángulo de apertura | 36 |
| Life time (h) | 50000 h L80B10 |
| Color | Blanco |
| Driver incluido | Si |
| Equipo | Dimmable Casamby ready |
| Flicker Free | Si |
| Light source | LED |
| Type of LED | COB |
| Temperatura de color (K) | 3000K |
| Consistencia de color (SDCM) | SDCM<3 |
| CRI | 90 |