

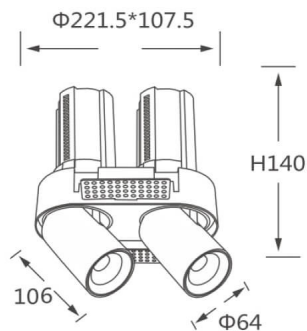


GAP RT2

Downlight Lavov de la familia GAP RT2 con una potencia de 2X20W y un reflector de haz de 55 grados. Con un flujo luminoso total de 4000lm y una eficacia luminosa de 100lm/W. CCT 3000K. Fabricado en Aluminio inyectado a presión y acabado en color Negro . Driver ON/OFF.

Código artículo	86.D048.5341.02
Tipo de producto	Indoor
Categoría	Downlights
Familia	GAP
Subfamilia	GAP RT2
Pictograms	

Esquema



Producto

Potencia real (W)	2X20
Flujo luminoso real (lm)	4000
Eficacia luminosa (lm/W)	100
Ángulo de apertura	55
Life time (h)	50000 h L80B10
Color	Negro
Driver incluido	Si
Equipo	ON/OFF
Flicker Free	Si
Light source	LED
Type of LED	COB
Temperatura de color (K)	3000K
Consistencia de color (SDCM)	SDCM<3
CRI	90