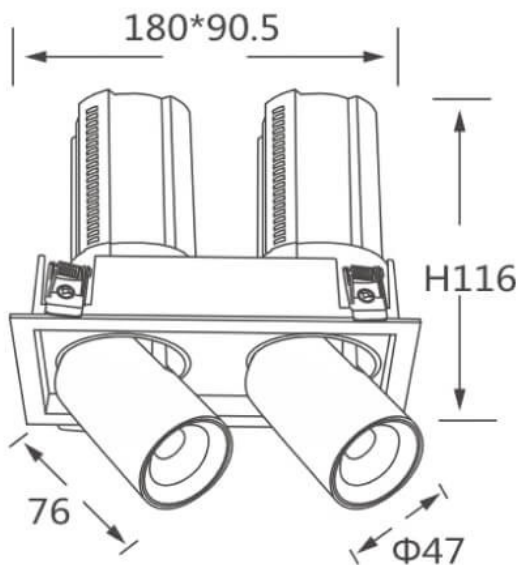
**GAP S2**

Downlight Lavov de la familia GAP S2 con una potencia de 2x12W y un reflector de haz de 36 grados. Con un flujo luminoso total de 2400lm y una eficacia luminosa de 100lm/W. CCT 3000K.

Fabricado en Aluminio inyectado a presión y acabado en color Negro . Driver DALI.

Código artículo	86.D050.1333.02
Tipo de producto	Indoor
Categoría	Downlights
Familia	GAP
Subfamilia	GAP S2
Pictograms	

Esquema

Producto	
Potencia real (W)	2x12
Flujo luminoso real (lm)	2400
Eficacia luminosa (lm/W)	100
Ángulo de apertura	36
Life time (h)	50000 h L80B10
Color	Negro
Driver incluido	Si
Equipo	DALI
Flicker Free	Si
Light source	LED
Type of LED	COB
Temperatura de color (K)	3000K
Consistencia de color (SDCM)	SDCM<3
CRI	90