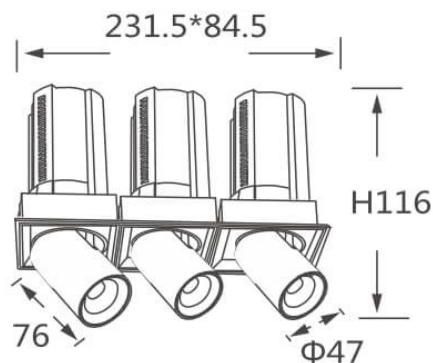


**GAP S3**

Downlight Lavov de la familia GAP S3 con una potencia de 3x12W y un reflector de haz de 24 grados. Con un flujo luminoso total de 3600lm y una eficacia luminosa de 100lm/W. CCT 4000K. Fabricado en Aluminio inyectado a presión y acabado en color Negro . Driver ON/OFF.

| | |
|-------------------------|------------------------|
| Código artículo | 86.D051.1421.02 |
| Tipo de producto | Indoor |
| Categoría | Downlights |
| Familia | GAP |
| Subfamilia | GAP S3 |
| Pictograms | |

Esquema

| | |
|-------------------------------------|-----------------------|
| Producto | |
| Potencia real (W) | 3x12 |
| Flujo luminoso real (lm) | 3600 |
| Eficacia luminosa (lm/W) | 100 |
| Ángulo de apertura | 24 |
| Life time (h) | 50000 h L80B10 |
| Color | Negro |
| Driver incluido | Si |
| Equipo | ON/OFF |
| Flicker Free | Si |
| Light source | LED |
| Type of LED | COB |
| Temperatura de color (K) | 4000K |
| Consistencia de color (SDCM) | SDCM<3 |
| CRI | 90 |