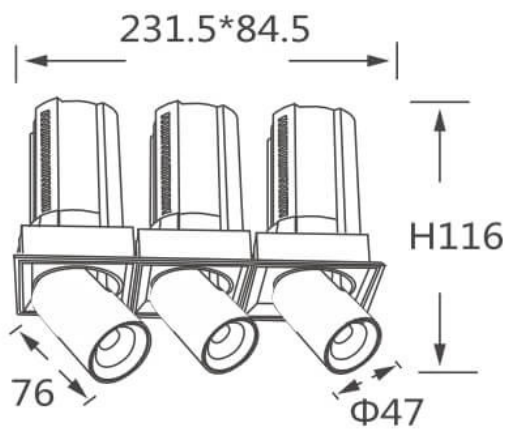




Esquema

**GAP S3-Smart**

Downlight Lavov de la familia GAP S3 con una potencia de 3x12W y un reflector de haz de 24 grados. Con un flujo luminoso total de 3600lm y una eficacia luminosa de 100lm/W. CCT 4000K. Fabricado en Aluminio inyectado a presión y acabado en color Negro . Driver Dimmable Casamby ready.

Código artículo	86.D051.1429.02
Tipo de producto	Indoor
Categoría	Downlights
Familia	GAP
Subfamilia	GAP S3-Smart
Pictograms	

Producto	
Potencia real (W)	3x12
Flujo luminoso real (lm)	3600
Eficacia luminosa (lm/W)	100
Ángulo de apertura	24
Life time (h)	50000 h L80B10
Color	Negro
Driver incluido	Si
Equipo	Dimmable Casamby ready
Flicker Free	Si
Light source	LED
Type of LED	COB
Temperatura de color (K)	4000K
Consistencia de color (SDCM)	SDCM<3
CRI	90