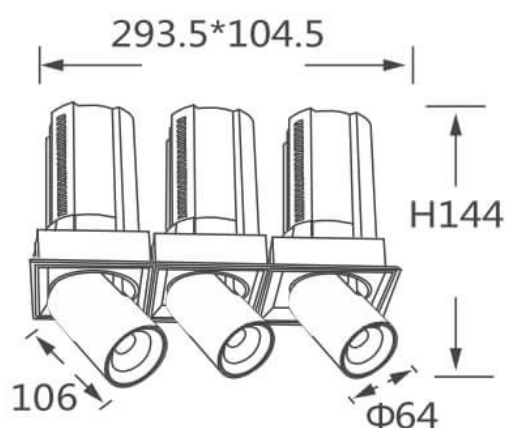




Esquema

**GAP S3**

Downlight Lavov de la familia GAP S3 con una potencia de 3x20W y un reflector de haz de 36 grados. Con un flujo luminoso total de 6000lm y una eficacia luminosa de 100lm/W. CCT 3000K. Fabricado en Aluminio inyectado a presión y acabado en color Blanco . Driver DALI.

Código artículo	86.D051.2333.01
Tipo de producto	Indoor
Categoría	Downlights
Familia	GAP
Subfamilia	GAP S3
Pictograms	

Producto	
Potencia real (W)	3x20
Flujo luminoso real (lm)	6000
Eficacia luminosa (lm/W)	100
Ángulo de apertura	36
Life time (h)	50000 h L80B10
Color	Blanco
Driver incluido	Si
Equipo	DALI
Flicker Free	Si
Light source	LED
Type of LED	COB
Temperatura de color (K)	3000K
Consistencia de color (SDCM)	SDCM<3
CRI	90