



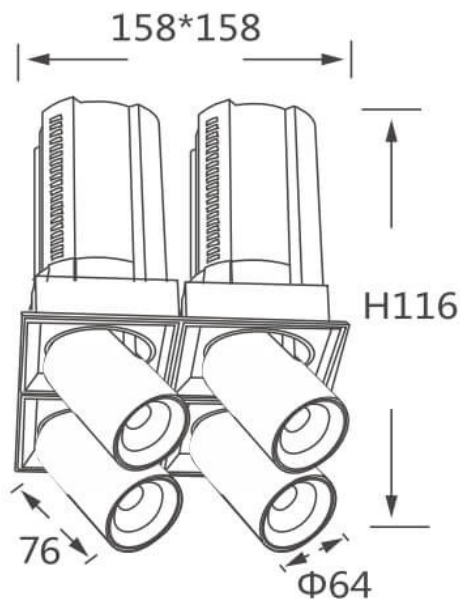
GAP S4

Downlight Lavov de la familia GAP S4 con una potencia de 4x12W y un reflector de haz de 24 grados. Con un flujo luminoso total de 4800lm y una eficacia luminosa de 100lm/W. CCT 3000K.

Fabricado en Aluminio inyectado a presión y acabado en color Blanco . Driver ON/OFF.

Código artículo	86.D052.1321.01
Tipo de producto	Indoor
Categoría	Downlights
Familia	GAP
Subfamilia	GAP S4
Pictograms	

Esquema



Producto	
Potencia real (W)	4x12
Flujo luminoso real (lm)	4800
Eficacia luminosa (lm/W)	100
Ángulo de apertura	24
Life time (h)	50000 h L80B10
Color	Blanco
Driver incluido	Si
Equipo	ON/OFF
Flicker Free	Si
Light source	LED
Type of LED	COB
Temperatura de color (K)	3000K
Consistencia de color (SDCM)	SDCM<3
CRI	90