



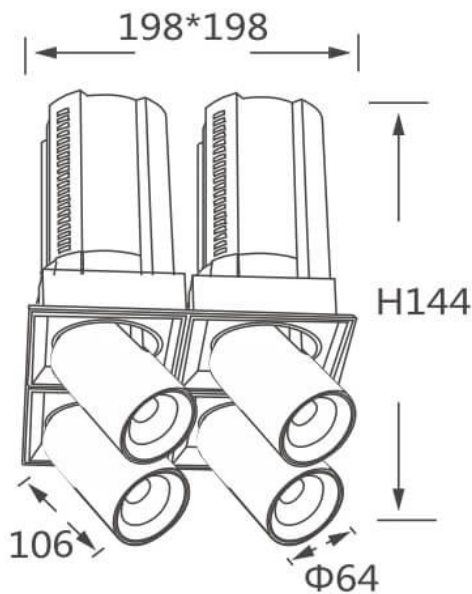
GAP S4

Downlight Lavov de la familia GAP S4 con una potencia de 4x20W y un reflector de haz de 55 grados. Con un flujo luminoso total de 8000lm y una eficacia luminosa de 100lm/W. CCT 3000K.

Fabricado en Aluminio inyectado a presión y acabado en color Blanco . Driver DALI.

Código artículo	86.D052.2343.01
Tipo de producto	Indoor
Categoría	Downlights
Familia	GAP
Subfamilia	GAP S4
Pictograms	

Esquema



Producto	
Potencia real (W)	4x20
Flujo luminoso real (lm)	8000
Eficacia luminosa (lm/W)	100
Ángulo de apertura	55
Life time (h)	50000 h L80B10
Color	Blanco
Driver incluido	Si
Equipo	DALI
Flicker Free	Si
Light source	LED
Type of LED	COB
Temperatura de color (K)	3000K
Consistencia de color (SDCM)	SDCM<3
CRI	90