

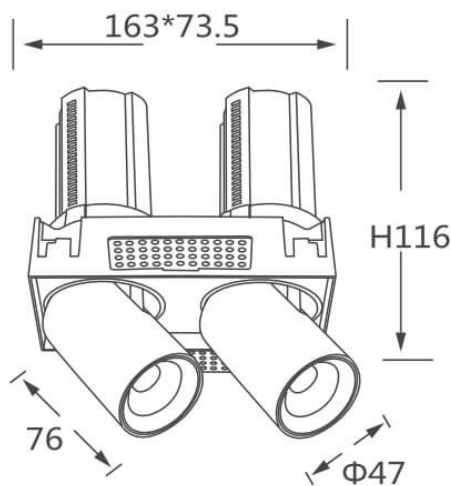


### GAP TS2-Smart

Downlight Lavov de la familia GAP TS2 con una potencia de 2x12W y un reflector de haz de 36 grados. Con un flujo luminoso total de 2400lm y una eficacia luminosa de 100lm/W. CCT 4000K. Fabricado en Aluminio inyectado a presión y acabado en color Negro . Driver Dimmable Casamby ready.

|                         |                        |
|-------------------------|------------------------|
| <b>Código artículo</b>  | <b>86.D054.1439.02</b> |
| <b>Tipo de producto</b> | <b>Indoor</b>          |
| <b>Categoría</b>        | <b>Downlights</b>      |
| <b>Familia</b>          | <b>GAP</b>             |
| <b>Subfamilia</b>       | <b>GAP TS2-Smart</b>   |
| <b>Pictograms</b>       |                        |

### Esquema



|                                     |                               |
|-------------------------------------|-------------------------------|
| <b>Producto</b>                     |                               |
| <b>Potencia real (W)</b>            | <b>2x12</b>                   |
| <b>Flujo luminoso real (lm)</b>     | <b>2400</b>                   |
| <b>Eficacia luminosa (lm/W)</b>     | <b>100</b>                    |
| <b>Ángulo de apertura</b>           | <b>36</b>                     |
| <b>Life time (h)</b>                | <b>50000 h L80B10</b>         |
| <b>Color</b>                        | <b>Negro</b>                  |
| <b>Driver incluido</b>              | <b>Si</b>                     |
| <b>Equipo</b>                       | <b>Dimmable Casamby ready</b> |
| <b>Flicker Free</b>                 | <b>Si</b>                     |
| <b>Light source</b>                 | <b>LED</b>                    |
| <b>Type of LED</b>                  | <b>COB</b>                    |
| <b>Temperatura de color (K)</b>     | <b>4000K</b>                  |
| <b>Consistencia de color (SDCM)</b> | <b>SDCM&lt;3</b>              |
| <b>CRI</b>                          | <b>90</b>                     |