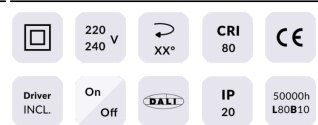


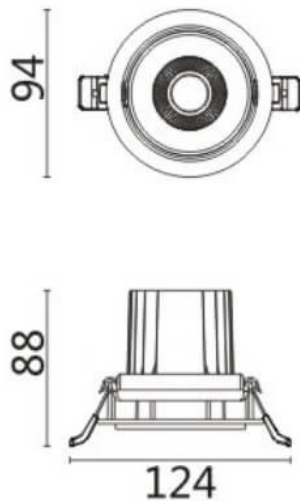


COMFORT A

Downlight Lavov de la familia COMFORT A con una potencia de 10W, CRI 80 y CCT 4000K, con una óptica de 12grados. con un flujo luminoso total de 790lm, y una eficacia luminosa de 79lm/W. Fabricado en Aluminio inyectado a presión y acabado en color Gris . Driver ON/OFF.

Código artículo	86.D060.1411.03
Tipo de producto	Indoor
Categoría	Downlights
Familia	COMFORT A
Pictograms	

Esquema



Producto	
Potencia real (W)	10
Flujo luminoso real (lm)	790
Eficacia luminosa (lm/W)	79
Ángulo de apertura	12
Life time (h)	50000 h L80B10
IP	20
Color	Gris
Driver incluido	Si
Equipo	ON/OFF
Flicker Free	Si
Light source	LED
Type of LED	COB
Temperatura de color (K)	4000
Consistencia de color (SDCM)	SDCM<3
CRI	80