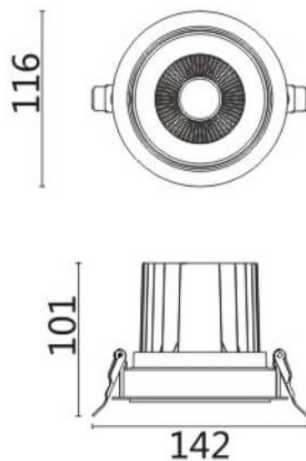


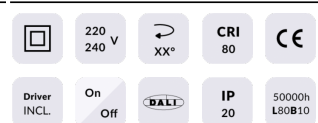


Esquema



COMFORT A

Downlight Lavov de la familia COMFORT A con una potencia de 20W, CRI 80 y CCT 3000K, con una óptica de 12grados. con un flujo luminoso total de 1660lm, y una eficacia luminosa de 83lm/W. Fabricado en Aluminio inyectado a presión y acabado en color Gris . Driver DALI.

Código artículo	86.D060.2313.03
Tipo de producto	Indoor
Categoría	Downlights
Familia	COMFORT A
Pictograms	

Producto	
Potencia real (W)	20
Flujo luminoso real (lm)	1660
Eficacia luminosa (lm/W)	83
Ángulo de apertura	12
Tiempo de vida	50000 h L80B10
IP	20
Color	Gris
Driver incluido	Si
Equipo	DALI
Flicker Free	Si
Fuente de luz	LED
Tipo de LED	COB
Temperatura de color (K)	3000
Consistencia de color (SDCM)	SDCM3
CRI	80