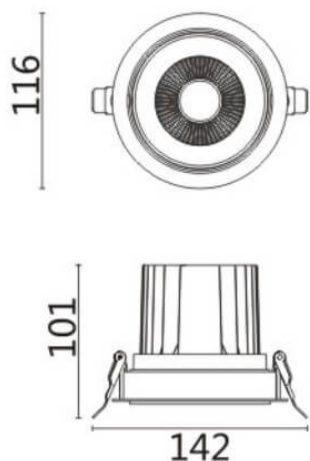




Esquema



COMFORT A

Downlight Lavov de la familia COMFORT A con una potencia de 20W, CRI 80 y CCT 3000K, con una óptica de 24grados. con un flujo luminoso total de 1660lm, y una eficacia luminosa de 83lm/W. Fabricado en Aluminio inyectado a presión y acabado en color Negro . Driver ON/OFF.

Código artículo	86.D060.2321.02
Tipo de producto	Indoor
Categoría	Downlights
Familia	COMFORT A
Pictograms	

Producto	
Potencia real (W)	20
Flujo luminoso real (lm)	1660
Eficacia luminosa (lm/W)	83
&Aacute;ngulo de apertura	24
Life time (h)	50000 h L80B10
IP	20
Color	Negro
Driver incluido	Si
Equipo	ON/OFF
Flicker Free	Si
Light source	LED
Type of LED	COB
Temperatura de color (K)	3000
Consistencia de color (SDCM)	SDCM<3
CRI	80