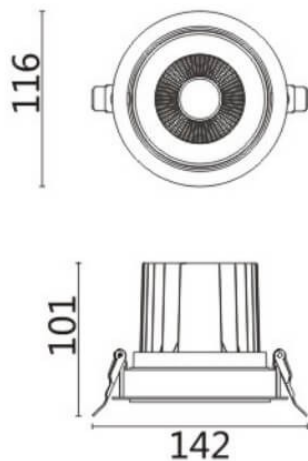




### COMFORT A

Downlight Lavov de la familia COMFORT A con una potencia de 20W, CRI 80 y CCT 3000K, con una óptica de 24grados. con un flujo luminoso total de 1660lm, y una eficacia luminosa de 83lm/W. Fabricado en Aluminio inyectado a presión y acabado en color Negro . Driver DALI.

### Esquema



<b>Código artículo</b>	<b>86.D060.2323.02</b>
------------------------	------------------------

<b>Tipo de producto</b>	<b>Indoor</b>
-------------------------	---------------

<b>Categoría</b>	<b>Downlights</b>
------------------	-------------------

<b>Familia</b>	<b>COMFORT A</b>
----------------	------------------

<b>Pictograms</b>	
-------------------	--

<b>Producto</b>	
-----------------	--

<b>Potencia real (W)</b>	<b>20</b>
--------------------------	-----------

<b>Flujo luminoso real (lm)</b>	<b>1660</b>
---------------------------------	-------------

<b>Eficacia luminosa (lm/W)</b>	<b>83</b>
---------------------------------	-----------

<b>Ángulo de apertura</b>	<b>24</b>
---------------------------	-----------

<b>Life time (h)</b>	<b>50000 h L80B10</b>
----------------------	-----------------------

<b>IP</b>	<b>20</b>
-----------	-----------

<b>Color</b>	<b>Negro</b>
--------------	--------------

<b>Driver incluido</b>	<b>Si</b>
------------------------	-----------

<b>Equipo</b>	<b>DALI</b>
---------------	-------------

<b>Flicker Free</b>	<b>Si</b>
---------------------	-----------

<b>Light source</b>	<b>LED</b>
---------------------	------------

<b>Type of LED</b>	<b>COB</b>
--------------------	------------

<b>Temperatura de color (K)</b>	<b>3000</b>
---------------------------------	-------------

<b>Consistencia de color (SDCM)</b>	<b>SDCM&lt;3</b>
-------------------------------------	------------------

<b>CRI</b>	<b>80</b>
------------	-----------