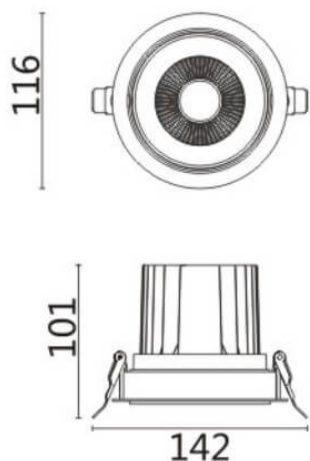




Esquema



COMFORT A

Downlight Lavov de la familia COMFORT A con una potencia de 20W, CRI 80 y CCT 3000K, con una óptica de 40grados. con un flujo luminoso total de 1660lm, y una eficacia luminosa de 83lm/W. Fabricado en Aluminio inyectado a presión y acabado en color Gris . Driver ON/OFF.

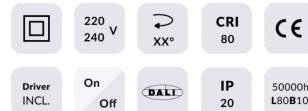
Código artículo	86.D060.2331.03
------------------------	------------------------

Tipo de producto	Indoor
-------------------------	---------------

Categoría	Downlights
------------------	-------------------

Familia	COMFORT A
----------------	------------------

Pictograms	    
	    



Producto	
-----------------	--

Potencia real (W)	20
--------------------------	-----------

Flujo luminoso real (lm)	1660
---------------------------------	-------------

Eficacia luminosa (lm/W)	83
---------------------------------	-----------

Ángulo de apertura	40
---------------------------	-----------

Tiempo de vida	50000 h L80B10
-----------------------	-----------------------

IP	20
-----------	-----------

Color	Gris
--------------	-------------

Driver incluido	Si
------------------------	-----------

Equipo	ON/OFF
---------------	---------------

Flicker Free	Si
---------------------	-----------

Fuente de luz	LED
----------------------	------------

Tipo de LED	COB
--------------------	------------

Temperatura de color (K)	3000
---------------------------------	-------------

Consistencia de color (SDCM)	SDCM3
-------------------------------------	--------------

CRI	80
------------	-----------