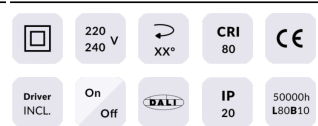


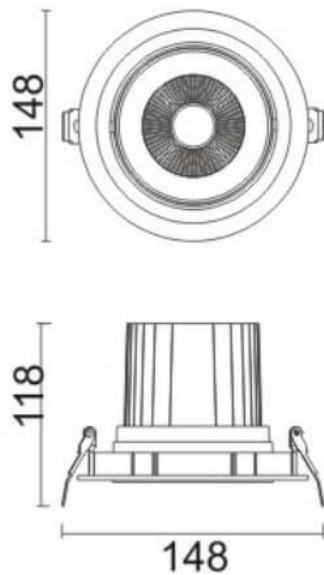


COMFORT A

Downlight Lavov de la familia COMFORT A con una potencia de 30W, CRI 80 y CCT 3000K, con una óptica de 24grados. con un flujo luminoso total de 2550lm, y una eficacia luminosa de 85lm/W. Fabricado en Aluminio inyectado a presión y acabado en color Blanco . Driver ON/OFF.

Código artículo	86.D060.3321.01
Tipo de producto	Indoor
Categoría	Downlights
Familia	COMFORT A
Pictograms	

Esquema



Producto	
Potencia real (W)	30
Flujo luminoso real (lm)	2550
Eficacia luminosa (lm/W)	85
Ángulo de apertura	24
Life time (h)	50000 h L80B10
IP	20
Color	Blanco
Driver incluido	Si
Equipo	ON/OFF
Flicker Free	Si
Light source	LED
Type of LED	COB
Temperatura de color (K)	3000
Consistencia de color (SDCM)	SDCM<3
CRI	80