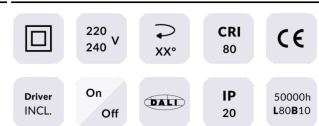


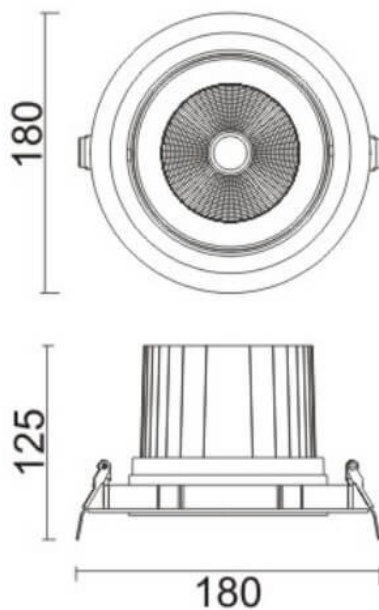


### COMFORT A

Downlight Lavov de la familia COMFORT A con una potencia de 40W, CRI 80 y CCT 3000K, con una óptica de 24grados. con un flujo luminoso total de 3200lm, y una eficacia luminosa de 80lm/W. Fabricado en Aluminio inyectado a presión y acabado en color Blanco . Driver DALI.

<b>Código artículo</b>	<b>86.D060.4323.01</b>
<b>Tipo de producto</b>	<b>Indoor</b>
<b>Categoría</b>	<b>Downlights</b>
<b>Familia</b>	<b>COMFORT A</b>
<b>Pictograms</b>	

### Esquema



<b>Producto</b>	
<b>Potencia real (W)</b>	<b>40</b>
<b>Flujo luminoso real (lm)</b>	<b>3200</b>
<b>Eficacia luminosa (lm/W)</b>	<b>80</b>
<b>Ángulo de apertura</b>	<b>24</b>
<b>Life time (h)</b>	<b>50000 h L80B10</b>
<b>IP</b>	<b>20</b>
<b>Color</b>	<b>Blanco</b>
<b>Driver incluido</b>	<b>Si</b>
<b>Equipo</b>	<b>DALI</b>
<b>Flicker Free</b>	<b>Si</b>
<b>Light source</b>	<b>LED</b>
<b>Type of LED</b>	<b>COB</b>
<b>Temperatura de color (K)</b>	<b>3000</b>
<b>Consistencia de color (SDCM)</b>	<b>SDCM&lt;3</b>
<b>CRI</b>	<b>80</b>