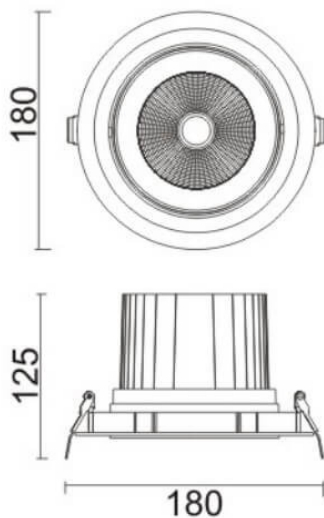




COMFORT A

Downlight Lavov de la familia COMFORT A con una potencia de 40W, CRI 80 y CCT 3000K, con una óptica de 40grados. con un flujo luminoso total de 3200lm, y una eficacia luminosa de 80lm/W. Fabricado en Aluminio inyectado a presión y acabado en color Gris . Driver DALI.

Esquema



Código artículo	86.D060.4333.03
Tipo de producto	Indoor
Categoría	Downlights
Familia	COMFORT A
Pictograms	

Producto	
Potencia real (W)	40
Flujo luminoso real (lm)	3200
Eficacia luminosa (lm/W)	80
&Aacute;ngulo de apertura	40
Life time (h)	50000 h L80B10
IP	20
Color	Gris
Driver incluido	Si
Equipo	DALI
Flicker Free	Si
Light source	LED
Type of LED	COB
Temperatura de color (K)	3000
Consistencia de color (SDCM)	SDCM<3
CRI	80