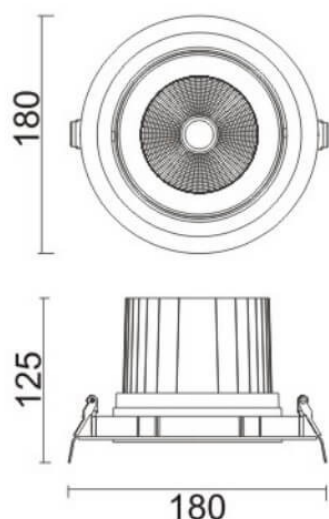


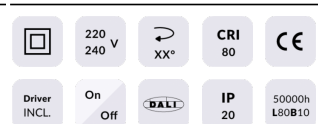


Esquema



Star-T

Downlight Lavov de la familia COMFORT A con una potencia de 40W, CRI 80 y CCT 4000K, con una óptica de 12grados. con un flujo luminoso total de 3200lm, y una eficacia luminosa de 80lm/W. Fabricado en Aluminio inyectado a presión y acabado en color Gris . Driver DALI.

| | |
|-------------------------|---|
| Código artículo | 86.D060.4413.03 |
| Tipo de producto | Indoor |
| Categoría | Downlights |
| Familia | STAR |
| Subfamilia | Star-T |
| Pictograms |  |

| | |
|-------------------------------------|-----------------------|
| Producto | |
| Potencia real (W) | 40 |
| Flujo luminoso real (lm) | 3200 |
| Eficacia luminosa (lm/W) | 80 |
| Ángulo de apertura | 12 |
| Tiempo de vida | 50000 h L80B10 |
| IP | 20 |
| Color | Gris |
| Driver incluido | Si |
| Equipo | DALI |
| Flicker Free | Si |
| Fuente de luz | LED |
| Tipo de LED | COB |
| Temperatura de color (K) | 4000 |
| Consistencia de color (SDCM) | SDCM3 |
| CRI | 80 |