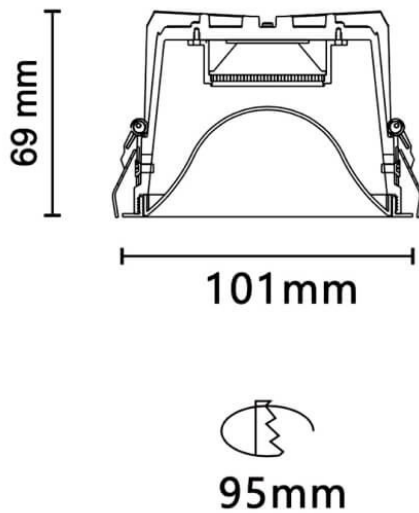





MOON

Downlight Lavov de la familia MOON con una potencia de 14.41W, CRI 90 y CCT 3000K, con una óptica de 83.5grados. con un flujo luminoso total de 808.6892lm, y una eficacia luminosa de 56.12lm/W. Fabricado en Aluminio inyectado a presión y acabado en color Blanco . Driver DALI.

Esquema



Código artículo	86.D061.2333.01
Tipo de producto	Indoor
Categoría	Downlights
Familia	PLANET
Subfamilia	MOON
Pictograms	

Producto	
Potencia real (W)	14.41
Flujo luminoso real (lm)	808.6892
Eficacia luminosa (lm/W)	56.12
&Aacute;ngulo de apertura	83.5
Life time (h)	50000 h L80B10
IP	20
Color	Blanco
Driver incluido	Si
Equipo	DALI
Flicker Free	Si
Light source	LED
Type of LED	COB
Temperatura de color (K)	3000
Consistencia de color (SDCM)	SDCM<3
CRI	90