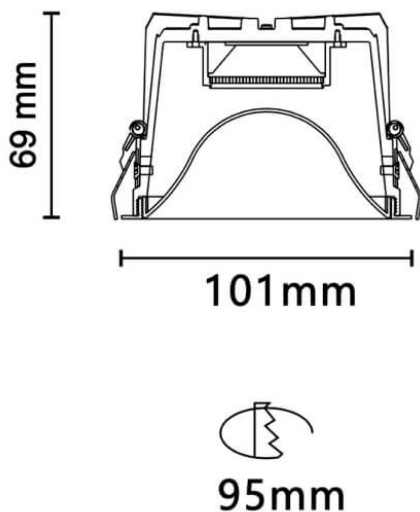




### Esquema



### MOON

Downlight Lavov de la familia MOON con una potencia de 14.41W, CRI 90 y CCT 4000K, con una óptica de 83.5grados. con un flujo luminoso total de 808.6892lm, y una eficacia luminosa de 56.12lm/W. Fabricado en Aluminio inyectado a presión y acabado en color Negro . Driver DALI.

<b>Código artículo</b>	<b>86.D061.2433.02</b>
<b>Tipo de producto</b>	<b>Indoor</b>
<b>Categoría</b>	<b>Downlights</b>
<b>Familia</b>	<b>PLANET</b>
<b>Subfamilia</b>	<b>MOON</b>
<b>Pictograms</b>	

<b>Producto</b>	
<b>Potencia real (W)</b>	<b>14.41</b>
<b>Flujo luminoso real (lm)</b>	<b>808.68920000000003</b>
<b>Eficacia luminosa (lm/W)</b>	<b>56.12</b>
<b>Ángulo de apertura</b>	<b>83.5</b>
<b>Tiempo de vida</b>	<b>50000 h L80B10</b>
<b>IP</b>	<b>20</b>
<b>Color</b>	<b>Negro</b>
<b>Driver incluido</b>	<b>Si</b>
<b>Equipo</b>	<b>DALI</b>
<b>Flicker Free</b>	<b>Si</b>
<b>Fuente de luz</b>	<b>LED</b>
<b>Tipo de LED</b>	<b>COB</b>
<b>Temperatura de color (K)</b>	<b>4000</b>
<b>Consistencia de color (SDCM)</b>	<b>SDCM3</b>
<b>CRI</b>	<b>90</b>