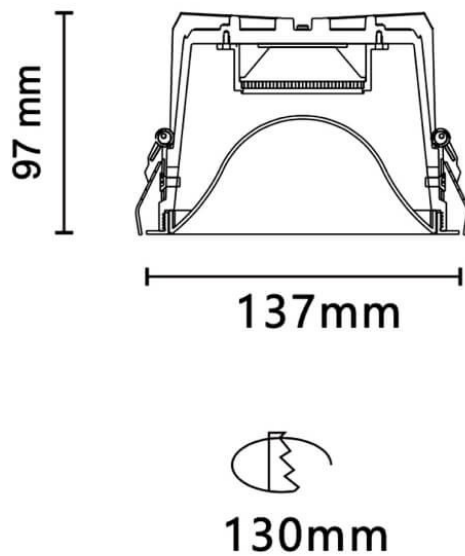




MOON

Downlight Lavov de la familia MOON con una potencia de 14.74W, CRI 90 y CCT 3000K, con una óptica de 80.40000000000006grados. con un flujo luminoso total de 708.6992lm, y una eficacia luminosa de 48.08lm/W. Fabricado en Aluminio inyectado a presión y acabado en color Blanco . Driver DALI.

Esquema



Código artículo	86.D061.3333.01
Tipo de producto	Indoor
Categoría	Downlights
Familia	PLANET
Subfamilia	MOON
Pictograms	

Producto	
Potencia real (W)	14.74
Flujo luminoso real (lm)	708.69920000000002
Eficacia luminosa (lm/W)	48.08
Ángulo de apertura	80.40000000000006
Tiempo de vida	50000 h L80B10
IP	20
Color	Blanco
Driver incluido	Si
Equipo	DALI
Flicker Free	Si
Fuente de luz	LED
Tipo de LED	COB
Temperatura de color (K)	3000
Consistencia de color (SDCM)	SDCM3
CRI	90