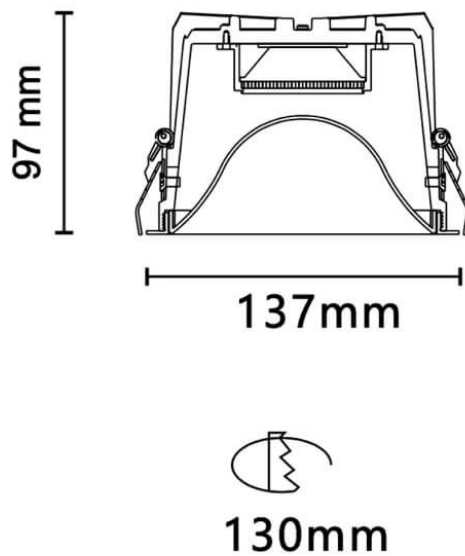


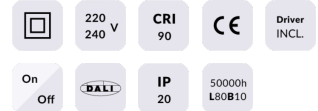


## MOON

Downlight Lavov de la familia MOON con una potencia de 14.74W, CRI 90 y CCT 4000K, con una óptica de 80.40000000000006grados. con un flujo luminoso total de 708.6992lm, y una eficacia luminosa de 48.08lm/W. Fabricado en Aluminio inyectado a presión y acabado en color Negro . Driver ON/OFF.

### Esquema



|                         |  |
|-------------------------|--|
| <b>Código artículo</b>  | <b>86.D061.3431.02</b>   |
| <b>Tipo de producto</b> | <b>Indoor</b>  |
| <b>Categoría</b>        | <b>Downlights</b>  |
| <b>Familia</b>          | <b>PLANET</b>  |
| <b>Subfamilia</b>       | <b>MOON</b>  |
| <b>Pictograms</b>       |  |

|                                     |                       |
|-------------------------------------|-----------------------|
| <b>Producto</b>                     |                       |
| <b>Potencia real (W)</b>            | <b>14.74</b>          |
| <b>Flujo luminoso real (lm)</b>     | <b>708.6992</b>       |
| <b>Eficacia luminosa (lm/W)</b>     | <b>48.08</b>          |
| <b>Ángulo de apertura</b>           | <b>80.4</b>           |
| <b>Life time (h)</b>                | <b>50000 h L80B10</b> |
| <b>IP</b>                           | <b>20</b>             |
| <b>Color</b>                        | <b>Negro</b>          |
| <b>Driver incluido</b>              | <b>Si</b>             |
| <b>Equipo</b>                       | <b>ON/OFF</b>         |
| <b>Flicker Free</b>                 | <b>Si</b>             |
| <b>Light source</b>                 | <b>LED</b>            |
| <b>Type of LED</b>                  | <b>COB</b>            |
| <b>Temperatura de color (K)</b>     | <b>4000</b>           |
| <b>Consistencia de color (SDCM)</b> | <b>SDCM&lt;3</b>      |
| <b>CRI</b>                          | <b>90</b>             |