


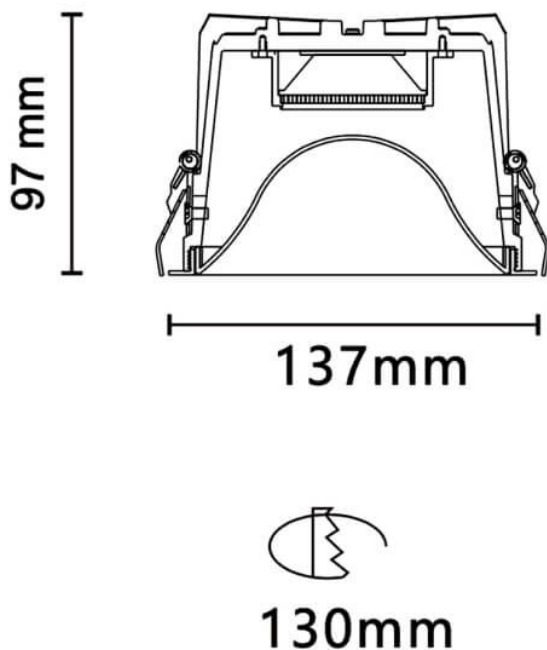


MOON

Downlight Lavov de la familia MOON con una potencia de 14.74W, CRI 90 y CCT 4000K, con una óptica de 80.40000000000006grados. con un flujo luminoso total de 708.6992lm, y una eficacia luminosa de 48.08lm/W. Fabricado en Aluminio inyectado a presión y acabado en color Negro . Driver DALI.

Código artículo	86.D061.3433.02
Tipo de producto	Indoor
Categoría	Downlights
Familia	PLANET
Subfamilia	MOON
Pictograms	

Esquema



Producto	
Potencia real (W)	14.74
Flujo luminoso real (lm)	708.69920000000002
Eficacia luminosa (lm/W)	48.08
Ángulo de apertura	80.4
Life time (h)	50000 h L80B10
IP	20
Color	Negro
Driver incluido	Si
Equipo	DALI
Flicker Free	Si
Light source	LED
Type of LED	COB
Temperatura de color (K)	4000
Consistencia de color (SDCM)	SDCM<3
CRI	90