



### BLUESKY

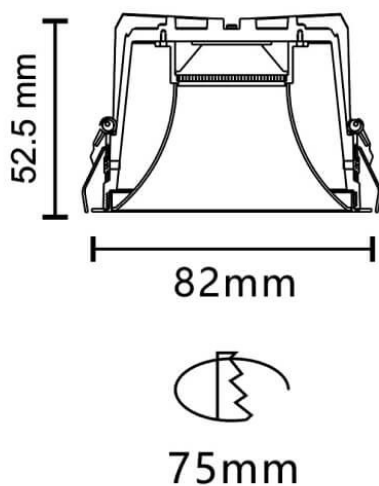
Downlight Lavov de la familia BLUESKY con una potencia de 6.62W, CRI 90 y CCT 3000K, con una óptica de 52.1grados. con un flujo luminoso total de 523.1786lm, y una eficacia luminosa de 79.03lm/W. Fabricado en Aluminio inyectado a presión y acabado en color Negro . Driver ON/OFF.

<b>Código artículo</b>	<b>86.D062.1331.02</b>
<b>Tipo de producto</b>	<b>Indoor</b>
<b>Categoría</b>	<b>Downlights</b>
<b>Familia</b>	<b>PLANET</b>
<b>Subfamilia</b>	<b>BLUESKY</b>

#### Pictograms



#### Esquema



<b>Producto</b>	
<b>Potencia real (W)</b>	<b>6.62</b>
<b>Flujo luminoso real (lm)</b>	<b>523.17859999999996</b>
<b>Eficacia luminosa (lm/W)</b>	<b>79.03</b>
<b>Ángulo de apertura</b>	<b>52.1</b>
<b>Life time (h)</b>	<b>50000 h L80B10</b>
<b>IP</b>	<b>20</b>
<b>Color</b>	<b>Negro</b>
<b>Driver incluido</b>	<b>Si</b>
<b>Equipo</b>	<b>ON/OFF</b>
<b>Flicker Free</b>	<b>Si</b>
<b>Light source</b>	<b>LED</b>
<b>Type of LED</b>	<b>COB</b>
<b>Temperatura de color (K)</b>	<b>3000</b>
<b>Consistencia de color (SDCM)</b>	<b>SDCM&lt;3</b>
<b>CRI</b>	<b>90</b>