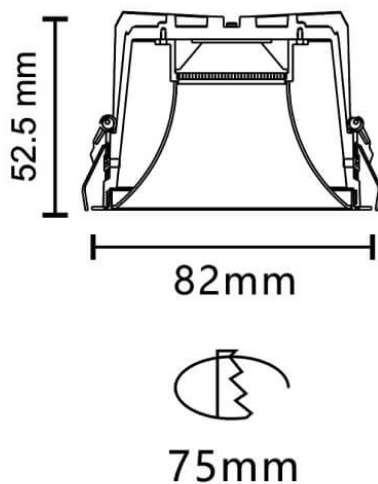




BLUESKY

Downlight Lavov de la familia BLUESKY con una potencia de 6.62W, CRI 90 y CCT 4000K, con una óptica de 52.1grados. con un flujo luminoso total de 523.1786lm, y una eficacia luminosa de 79.03lm/W. Fabricado en Aluminio inyectado a presión y acabado en color Blanco . Driver DALI.

Esquema



Código artículo	86.D062.1433.01
Tipo de producto	Indoor
Categoría	Downlights
Familia	PLANET
Subfamilia	BLUESKY
Pictograms	

Producto	
Potencia real (W)	6.62
Flujo luminoso real (lm)	523.1786
Eficacia luminosa (lm/W)	79.03
Ángulo de apertura	52.1
Life time (h)	50000 h L80B10
IP	20
Color	Blanco
Driver incluido	Si
Equipo	DALI
Flicker Free	Si
Light source	LED
Type of LED	COB
Temperatura de color (K)	4000
Consistencia de color (SDCM)	SDCM<3
CRI	90