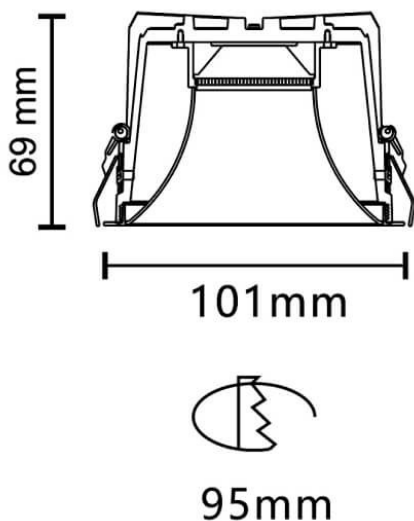




### BLUESKY

Downlight Lavov de la familia BLUESKY con una potencia de 14.92W, CRI 90 y CCT 3000K, con una óptica de 34.4grados. con un flujo luminoso total de 1188.378lm, y una eficacia luminosa de 79.65000000000006lm/W. Fabricado en Aluminio inyectado a presión y acabado en color Blanco . Driver ON/OFF.

### Esquema



<b>Código artículo</b>	<b>86.D062.2331.01</b>
<b>Tipo de producto</b>	<b>Indoor</b>
<b>Categoría</b>	<b>Downlights</b>
<b>Familia</b>	<b>PLANET</b>
<b>Subfamilia</b>	<b>BLUESKY</b>
<b>Pictograms</b>	

<b>Producto</b>	
<b>Potencia real (W)</b>	<b>14.92</b>
<b>Flujo luminoso real (lm)</b>	<b>1188.3779999999999</b>
<b>Eficacia luminosa (lm/W)</b>	<b>79.65000000000006</b>
<b>Ángulo de apertura</b>	<b>34.4</b>
<b>Tiempo de vida</b>	<b>50000 h L80B10</b>
<b>IP</b>	<b>20</b>
<b>Color</b>	<b>Blanco</b>
<b>Driver incluido</b>	<b>Si</b>
<b>Equipo</b>	<b>ON/OFF</b>
<b>Flicker Free</b>	<b>Si</b>
<b>Fuente de luz</b>	<b>LED</b>
<b>Tipo de LED</b>	<b>COB</b>
<b>Temperatura de color (K)</b>	<b>3000</b>
<b>Consistencia de color (SDCM)</b>	<b>SDCM3</b>
<b>CRI</b>	<b>90</b>