



BLUESKY

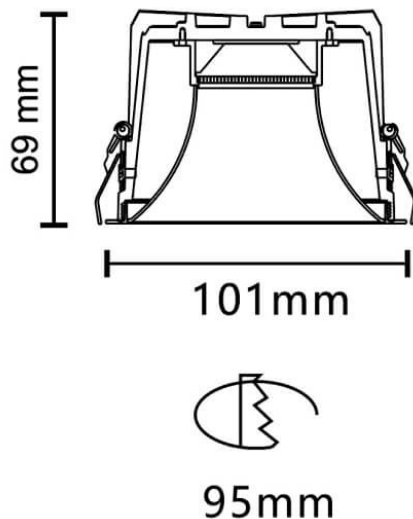
Downlight Lavov de la familia BLUESKY con una potencia de 14.92W, CRI 90 y CCT 4000K, con una óptica de 34.4grados. con un flujo luminoso total de 1188.378lm, y una eficacia luminosa de 79.65000000000006lm/W. Fabricado en Aluminio inyectado a presión y acabado en color Blanco . Driver ON/OFF.

Código artículo	86.D062.2431.01
Tipo de producto	Indoor
Categoría	Downlights
Familia	PLANET
Subfamilia	BLUESKY

Pictograms



Esquema



Producto	
Potencia real (W)	14.92
Flujo luminoso real (lm)	1188.3779999999999
Eficacia luminosa (lm/W)	79.65000000000006
Ángulo de apertura	34.4
Tiempo de vida	50000 h L80B10
IP	20
Color	Blanco
Driver incluido	Si
Equipo	ON/OFF
Flicker Free	Si
Fuente de luz	LED
Tipo de LED	COB
Temperatura de color (K)	4000
Consistencia de color (SDCM)	SDCM3
CRI	90