

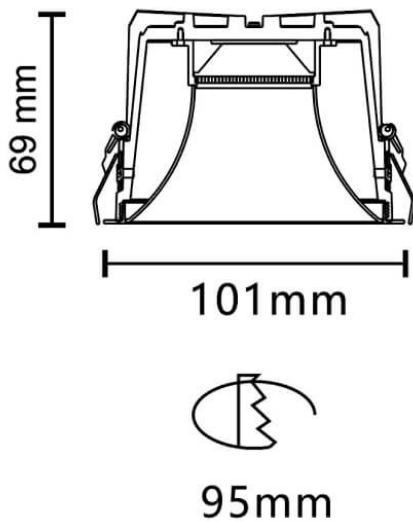


BLUESKY

Downlight Lavov de la familia BLUESKY con una potencia de 14.92W, CRI 90 y CCT 4000K, con una óptica de 34.4grados. con un flujo luminoso total de 1188.378lm, y una eficacia luminosa de 79.65000000000006lm/W. Fabricado en Aluminio inyectado a presión y acabado en color Negro . Driver DALI.

Código artículo	86.D062.2433.02
Tipo de producto	Indoor
Categoría	Downlights
Familia	PLANET
Subfamilia	BLUESKY
Pictograms	

Esquema



Producto	
Potencia real (W)	14.92
Flujo luminoso real (lm)	1188.3779999999999
Eficacia luminosa (lm/W)	79.65000000000006
Ángulo de apertura	34.4
Tiempo de vida	50000 h L80B10
IP	20
Color	Negro
Driver incluido	Si
Equipo	DALI
Flicker Free	Si
Fuente de luz	LED
Tipo de LED	COB
Temperatura de color (K)	4000
Consistencia de color (SDCM)	SDCM3
CRI	90