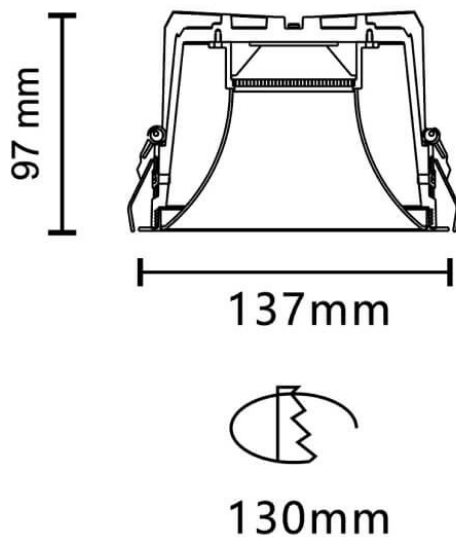




BLUESKY

Downlight Lavov de la familia BLUESKY con una potencia de 19.420000000000002W, CRI 90 y CCT 4000K, con una óptica de 41.2grados. con un flujo luminoso total de 1426.8lm, y una eficacia luminosa de 73.47lm/W. Fabricado en Aluminio inyectado a presión y acabado en color Negro . Driver ON/OFF.

Esquema



Código artículo	86.D062.3431.02
Tipo de producto	Indoor
Categoría	Downlights
Familia	PLANET
Subfamilia	BLUESKY

Pictograms



Producto	
Potencia real (W)	19.42
Flujo luminoso real (lm)	1426.8
Eficacia luminosa (lm/W)	73.47
&Aacute;ngulo de apertura	41.2
Life time (h)	50000 h L80B10
IP	20
Color	Negro
Driver incluido	Si
Equipo	ON/OFF
Flicker Free	Si
Light source	LED
Type of LED	COB
Temperatura de color (K)	4000
Consistencia de color (SDCM)	SDCM<3
CRI	90