

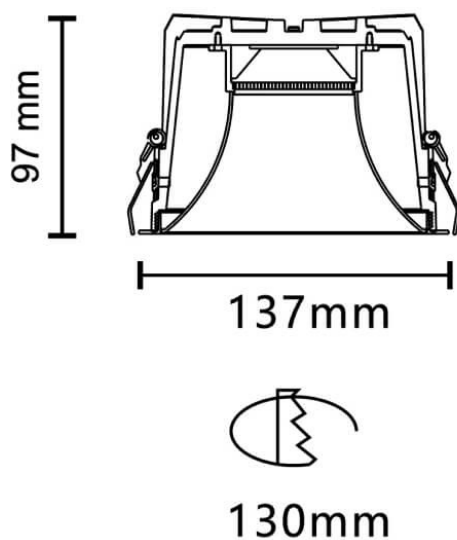


BLUESKY

Downlight Lavov de la familia BLUESKY con una potencia de 19.420000000000002W, CRI 90 y CCT 4000K, con una óptica de 41.2grados. con un flujo luminoso total de 1426.8lm, y una eficacia luminosa de 73.47lm/W. Fabricado en Aluminio inyectado a presión y acabado en color Blanco . Driver DALI.

Código artículo	86.D062.3433.01
Tipo de producto	Indoor
Categoría	Downlights
Familia	PLANET
Subfamilia	BLUESKY
Pictograms	

Esquema



Producto	
Potencia real (W)	19.420000000000002
Flujo luminoso real (lm)	1426.8
Eficacia luminosa (lm/W)	73.47
Ángulo de apertura	41.2
Tiempo de vida	50000 h L80B10
IP	20
Color	Blanco
Driver incluido	Si
Equipo	DALI
Flicker Free	Si
Fuente de luz	LED
Tipo de LED	COB
Temperatura de color (K)	4000
Consistencia de color (SDCM)	SDCM3
CRI	90