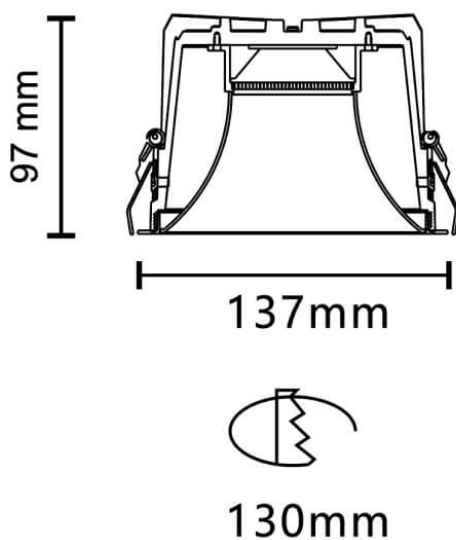





### BLUESKY

Downlight Lavov de la familia BLUESKY con una potencia de 19.420000000000002W, CRI 90 y CCT 4000K, con una óptica de 41.2grados. con un flujo luminoso total de 1426.8lm, y una eficacia luminosa de 73.47lm/W. Fabricado en Aluminio inyectado a presión y acabado en color Negro . Driver DALI.

### Esquema



<b>Código artículo</b>	<b>86.D062.3433.02</b>
<b>Tipo de producto</b>	<b>Indoor</b>
<b>Categoría</b>	<b>Downlights</b>
<b>Familia</b>	<b>PLANET</b>
<b>Subfamilia</b>	<b>BLUESKY</b>
<b>Pictograms</b>	

<b>Producto</b>	
<b>Potencia real (W)</b>	<b>19.420000000000002</b>
<b>Flujo luminoso real (lm)</b>	<b>1426.8</b>
<b>Eficacia luminosa (lm/W)</b>	<b>73.47</b>
<b>Ángulo de apertura</b>	<b>41.2</b>
<b>Tiempo de vida</b>	<b>50000 h L80B10</b>
<b>IP</b>	<b>20</b>
<b>Color</b>	<b>Negro</b>
<b>Driver incluido</b>	<b>Si</b>
<b>Equipo</b>	<b>DALI</b>
<b>Flicker Free</b>	<b>Si</b>
<b>Fuente de luz</b>	<b>LED</b>
<b>Tipo de LED</b>	<b>COB</b>
<b>Temperatura de color (K)</b>	<b>4000</b>
<b>Consistencia de color (SDCM)</b>	<b>SDCM3</b>
<b>CRI</b>	<b>90</b>