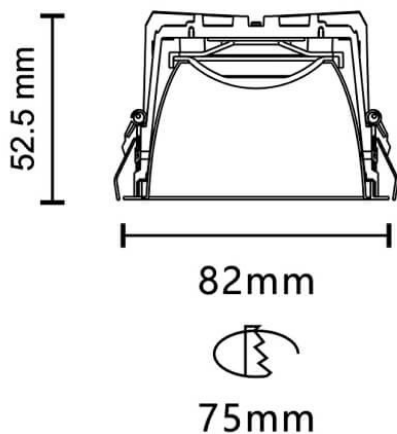




VENUS

Downlight Lavov de la familia VENUS con una potencia de 7.2W, CRI 90 y CCT 3000K, con una óptica de 93.3grados. con un flujo luminoso total de 587.95000000000005lm, y una eficacia luminosa de 81.61lm/W. Fabricado en Aluminio inyectado a presión y acabado en color Blanco . Driver DALI.

Esquema



Código artículo	86.D063.1333.01
Tipo de producto	Indoor
Categoría	Downlights
Familia	PLANET
Subfamilia	VENUS
Pictograms	

Producto	
Potencia real (W)	7.2
Flujo luminoso real (lm)	587.95000000000005
Eficacia luminosa (lm/W)	81.61
Ángulo de apertura	93.3
Tiempo de vida	50000 h L80B10
IP	20
Color	Blanco
Driver incluido	Si
Equipo	DALI
Flicker Free	Si
Fuente de luz	LED
Tipo de LED	COB
Temperatura de color (K)	3000
Consistencia de color (SDCM)	SDCM3
CRI	90