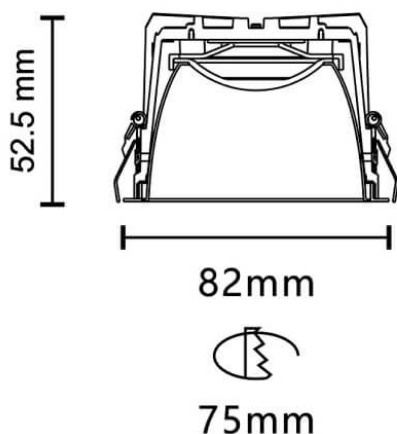





VENUS

Downlight Lavov de la familia VENUS con una potencia de 7.2W, CRI 90 y CCT 4000K, con una óptica de 93.3grados. con un flujo luminoso total de 587.95000000000005lm, y una eficacia luminosa de 81.61lm/W. Fabricado en Aluminio inyectado a presión y acabado en color Blanco . Driver ON/OFF.

Esquema



Código artículo	86.D063.1431.01
Tipo de producto	Indoor
Categoría	Downlights
Familia	PLANET
Subfamilia	VENUS
Pictograms	

Producto	
Potencia real (W)	7.2
Flujo luminoso real (lm)	587.95000000000005
Eficacia luminosa (lm/W)	81.61
Ángulo de apertura	93.3
Tiempo de vida	50000 h L80B10
IP	20
Color	Blanco
Driver incluido	Si
Equipo	ON/OFF
Flicker Free	Si
Fuente de luz	LED
Tipo de LED	COB
Temperatura de color (K)	4000
Consistencia de color (SDCM)	SDCM3
CRI	90