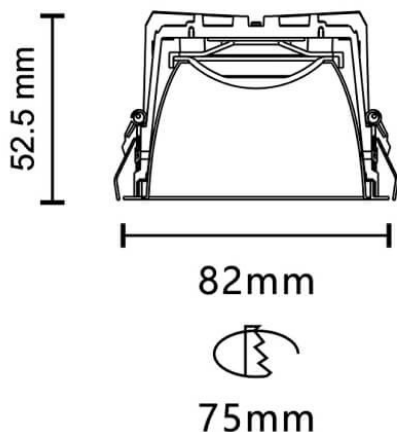





VENUS

Downlight Lavov de la familia VENUS con una potencia de 7.2W, CRI 90 y CCT 4000K, con una óptica de 93.3grados. con un flujo luminoso total de 587.95000000000005lm, y una eficacia luminosa de 81.61lm/W. Fabricado en Aluminio inyectado a presión y acabado en color Blanco . Driver DALI.

Esquema



| | |
|-------------------------|---|
| Código artículo | 86.D063.1433.01 |
| Tipo de producto | Indoor |
| Categoría | Downlights |
| Familia | PLANET |
| Subfamilia | VENUS |
| Pictograms |  |

| | |
|-------------------------------------|---------------------------|
| Producto | |
| Potencia real (W) | 7.2 |
| Flujo luminoso real (lm) | 587.95000000000005 |
| Eficacia luminosa (lm/W) | 81.61 |
| Ángulo de apertura | 93.3 |
| Tiempo de vida | 50000 h L80B10 |
| IP | 20 |
| Color | Blanco |
| Driver incluido | Si |
| Equipo | DALI |
| Flicker Free | Si |
| Fuente de luz | LED |
| Tipo de LED | COB |
| Temperatura de color (K) | 4000 |
| Consistencia de color (SDCM) | SDCM3 |
| CRI | 90 |