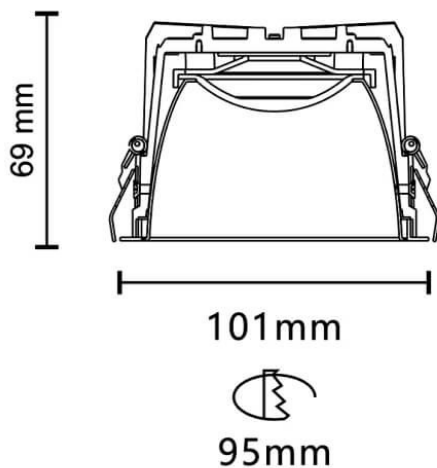




VENUS

Downlight Lavov de la familia VENUS con una potencia de 14.18W, CRI 90 y CCT 3000K, con una óptica de 94.1grados. con un flujo luminoso total de 982.25lm, y una eficacia luminosa de 69.25lm/W. Fabricado en Aluminio inyectado a presión y acabado en color Negro . Driver DALI.

Esquema



| | |
|-------------------------|------------------------|
| Código artículo | 86.D063.2333.02 |
| Tipo de producto | Indoor |
| Categoría | Downlights |
| Familia | PLANET |
| Subfamilia | VENUS |
| Pictograms | |

| | |
|-------------------------------------|-----------------------|
| Producto | |
| Potencia real (W) | 14.18 |
| Flujo luminoso real (lm) | 982.25 |
| Eficacia luminosa (lm/W) | 69.25 |
| Ángulo de apertura | 94.1 |
| Tiempo de vida | 50000 h L80B10 |
| IP | 20 |
| Color | Negro |
| Driver incluido | Si |
| Equipo | DALI |
| Flicker Free | Si |
| Fuente de luz | LED |
| Tipo de LED | COB |
| Temperatura de color (K) | 3000 |
| Consistencia de color (SDCM) | SDCM3 |
| CRI | 90 |