

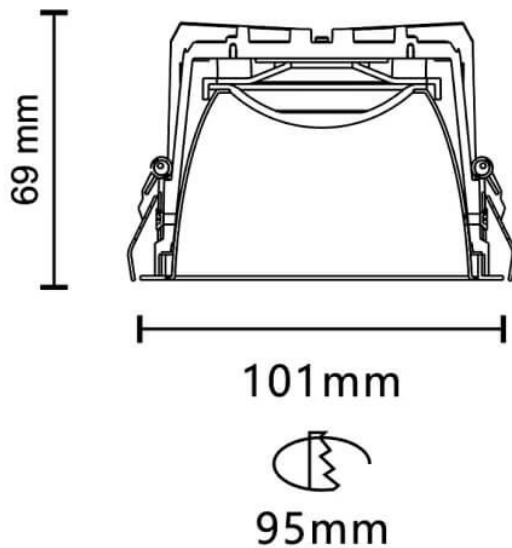


VENUS

Downlight Lavov de la familia VENUS con una potencia de 14.18W, CRI 90 y CCT 4000K, con una óptica de 94.1grados. con un flujo luminoso total de 982.25lm, y una eficacia luminosa de 69.25lm/W. Fabricado en Aluminio inyectado a presión y acabado en color Negro . Driver ON/OFF.

Código artículo	86.D063.2431.02
Tipo de producto	Indoor
Categoría	Downlights
Familia	PLANET
Subfamilia	VENUS
Pictograms	

Esquema



Producto	
Potencia real (W)	14.18
Flujo luminoso real (lm)	982.25
Eficacia luminosa (lm/W)	69.25
Ángulo de apertura	94.1
Life time (h)	50000 h L80B10
IP	20
Color	Negro
Driver incluido	Si
Equipo	ON/OFF
Flicker Free	Si
Light source	LED
Type of LED	COB
Temperatura de color (K)	4000
Consistencia de color (SDCM)	SDCM<3
CRI	90