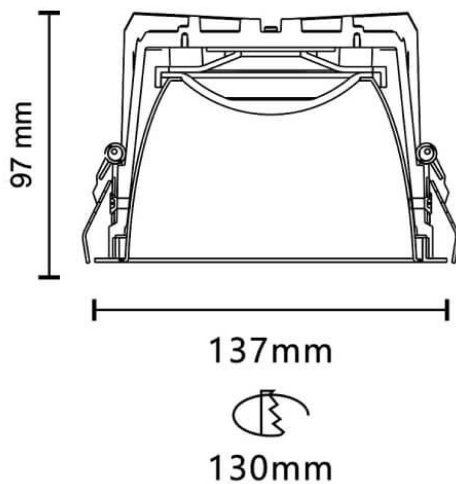





### VENUS

Downlight Lavov de la familia VENUS con una potencia de 21.22W, CRI 90 y CCT 3000K, con una óptica de 96.4grados. con un flujo luminoso total de 1319lm, y una eficacia luminosa de 62.15lm/W. Fabricado en Aluminio inyectado a presión y acabado en color Blanco . Driver ON/OFF.

### Esquema



<b>Código artículo</b>	<b>86.D063.3331.01</b>
<b>Tipo de producto</b>	<b>Indoor</b>
<b>Categoría</b>	<b>Downlights</b>
<b>Familia</b>	<b>PLANET</b>
<b>Subfamilia</b>	<b>VENUS</b>
<b>Pictograms</b>	

<b>Producto</b>	
<b>Potencia real (W)</b>	<b>21.22</b>
<b>Flujo luminoso real (lm)</b>	<b>1319</b>
<b>Eficacia luminosa (lm/W)</b>	<b>62.15</b>
<b>Ángulo de apertura</b>	<b>96.4</b>
<b>Tiempo de vida</b>	<b>50000 h L80B10</b>
<b>IP</b>	<b>20</b>
<b>Color</b>	<b>Blanco</b>
<b>Driver incluido</b>	<b>Si</b>
<b>Equipo</b>	<b>ON/OFF</b>
<b>Flicker Free</b>	<b>Si</b>
<b>Fuente de luz</b>	<b>LED</b>
<b>Tipo de LED</b>	<b>COB</b>
<b>Temperatura de color (K)</b>	<b>3000</b>
<b>Consistencia de color (SDCM)</b>	<b>SDCM3</b>
<b>CRI</b>	<b>90</b>