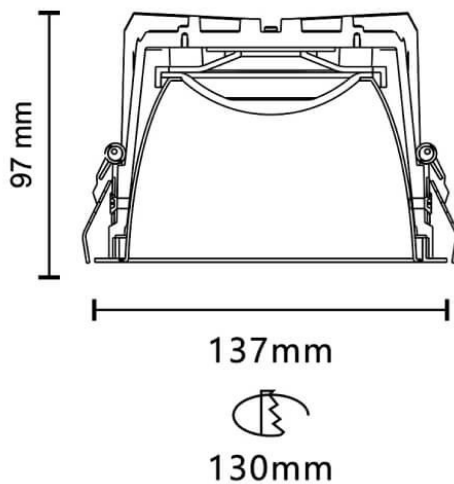




VENUS

Downlight Lavov de la familia VENUS con una potencia de 21.22W, CRI 90 y CCT 4000K, con una óptica de 96.4grados. con un flujo luminoso total de 1319lm, y una eficacia luminosa de 62.15lm/W. Fabricado en Aluminio inyectado a presión y acabado en color Blanco . Driver ON/OFF.

Esquema



Código artículo	86.D063.3431.01
Tipo de producto	Indoor
Categoría	Downlights
Familia	PLANET
Subfamilia	VENUS
Pictograms	

Producto	
Potencia real (W)	21.22
Flujo luminoso real (lm)	1319
Eficacia luminosa (lm/W)	62.15
Ángulo de apertura	96.4
Tiempo de vida	50000 h L80B10
IP	20
Color	Blanco
Driver incluido	Si
Equipo	ON/OFF
Flicker Free	Si
Fuente de luz	LED
Tipo de LED	COB
Temperatura de color (K)	4000
Consistencia de color (SDCM)	SDCM3
CRI	90