




MINI 2

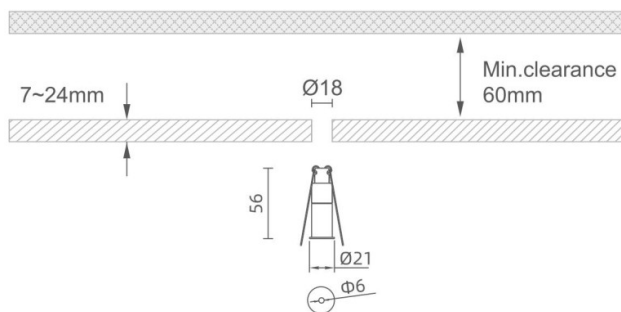
Downlight Lavov de la familia MINI con una potencia de 2W, CRI 90 y CCT 2700K, con una óptica de 24grados. con un flujo luminoso total de 37lm, y una eficacia luminosa de 18.5lm/W. Fabricado en Aluminio inyectado a presión y acabado en color Blanco . Driver ON/OFF.

Código artículo	86.D068.2221.01
Tipo de producto	Indoor
Categoría	Downlights
Familia	MINI
Subfamilia	MINI 2
Pictograms	

Dimensions

Product dimensions (mm) **Ø21*H56, hole diam 6mm**

Esquema



Producto	
Potencia real (W)	2
Flujo luminoso real (lm)	37
Eficacia luminosa (lm/W)	18.5
Ángulo de apertura	24
Life time (h)	50000 h L80B10
IP	20
Color	Blanco
U. G. R	<19
Driver incluido	Si
Equipo	ON/OFF
Flicker Free	Si
Light source	LED
Type of LED	SMD
Temperatura de color (K)	2700
Consistencia de color (SDCM)	SDCM<3
CRI	90