




MINI 4

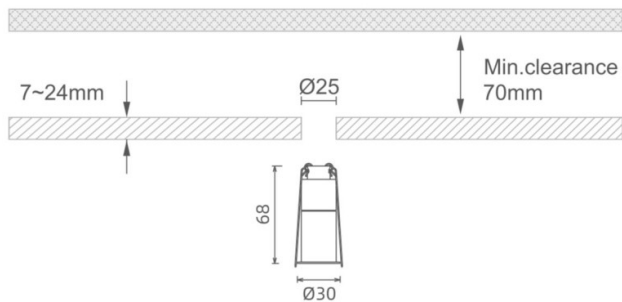
Downlight Lavov de la familia MINI con una potencia de 3W, CRI 90 y CCT 2700K, con una óptica de 24grados. con un flujo luminoso total de 159lm, y una eficacia luminosa de 53lm/W. Fabricado en Aluminio inyectado a presión y acabado en color Blanco . Driver DALI.

Código artículo	86.D070.2223.01
Tipo de producto	Indoor
Categoría	Downlights
Familia	MINI
Subfamilia	MINI 4
Pictograms	

Dimensions

Product dimensions (mm) **Ø30*H68**

Esquema



Producto	
Potencia real (W)	3
Flujo luminoso real (lm)	159
Eficacia luminosa (lm/W)	53
Ángulo de apertura	24
Life time (h)	50000 h L80B10
IP	20
Color	Blanco
U. G. R	<19
Driver incluido	Si
Equipo	DALI
Flicker Free	Si
Light source	LED
Type of LED	SMD
Temperatura de color (K)	2700
Consistencia de color (SDCM)	SDCM<3
CRI	90