




MINI 6

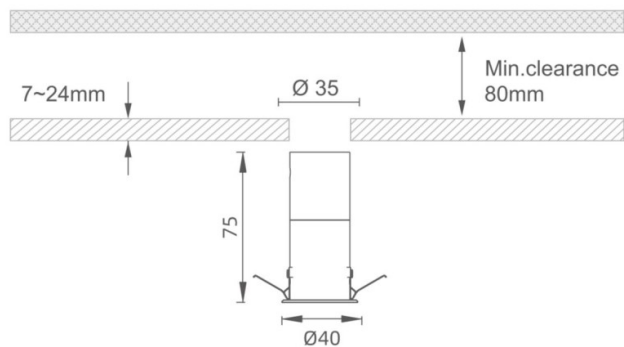
Downlight Lavov de la familia MINI con una potencia de 6W, CRI 90 y CCT 2700K, con una óptica de 24grados. con un flujo luminoso total de 280lm, y una eficacia luminosa de 46.666666666667lm/W. Fabricado en Aluminio inyectado a presión y acabado en color Blanco . Driver DALI.

| | |
|-------------------------|---|
| Código artículo | 86.D072.1223.01 |
| Tipo de producto | Indoor |
| Categoría | Downlights |
| Familia | MINI |
| Subfamilia | MINI 6 |
| Pictograms |  |

Dimensions

Product dimensions (mm) **Ø40*H75**

Esquema



| | |
|-------------------------------------|------------------------|
| Producto | |
| Potencia real (W) | 6 |
| Flujo luminoso real (lm) | 280 |
| Eficacia luminosa (lm/W) | 46.666666666667 |
| Ángulo de apertura | 24 |
| Life time (h) | 50000 h L80B10 |
| IP | 20 |
| Color | Blanco |
| U. G. R | <19 |
| Driver incluido | Si |
| Equipo | DALI |
| Flicker Free | Si |
| Light source | LED |
| Type of LED | SMD |
| Temperatura de color (K) | 2700 |
| Consistencia de color (SDCM) | SDCM<3 |
| CRI | 90 |