



MINI 6

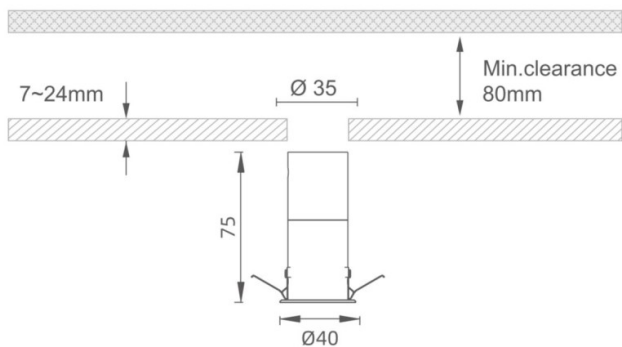
Downlight Lavov de la familia MINI con una potencia de 6W, CRI 90 y CCT 2700K, con una óptica de 24grados. con un flujo luminoso total de 280lm, y una eficacia luminosa de 46.666666666667lm/W. Fabricado en Aluminio inyectado a presión y acabado en color Negro . Driver DALI.

Código artículo	86.D072.1223.02
Tipo de producto	Indoor
Categoría	Downlights
Familia	MINI
Subfamilia	MINI 6
Pictograms	

Dimensions

Product dimensions (mm) **Ø40*H75**

Esquema



Producto	
Potencia real (W)	6
Flujo luminoso real (lm)	280
Eficacia luminosa (lm/W)	46.666666666667
Ángulo de apertura	24
Life time (h)	50000 h L80B10
IP	20
Color	Negro
U. G. R	<19
Driver incluido	Si
Equipo	DALI
Flicker Free	Si
Light source	LED
Type of LED	SMD
Temperatura de color (K)	2700
Consistencia de color (SDCM)	SDCM<3
CRI	90