



### MINI 6

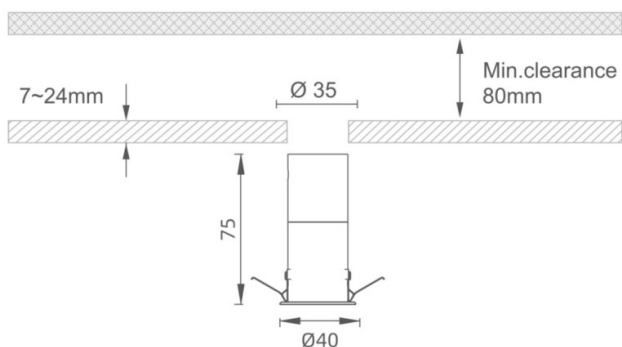
Downlight Lavov de la familia MINI con una potencia de 6W, CRI 90 y CCT 2700K, con una óptica de 36grados. con un flujo luminoso total de 317lm, y una eficacia luminosa de 52.833333333333lm/W. Fabricado en Aluminio inyectado a presión y acabado en color Blanco . Driver ON/OFF.

<b>Código artículo</b>	<b>86.D072.1231.01</b>
<b>Tipo de producto</b>	<b>Indoor</b>
<b>Categoría</b>	<b>Downlights</b>
<b>Familia</b>	<b>MINI</b>
<b>Subfamilia</b>	<b>MINI 6</b>
<b>Pictograms</b>	

### Dimensions

**Product dimensions (mm)** **Ø40\*H75**

### Esquema



<b>Producto</b>	
<b>Potencia real (W)</b>	<b>6</b>
<b>Flujo luminoso real (lm)</b>	<b>317</b>
<b>Eficacia luminosa (lm/W)</b>	<b>52.833333333333</b>
<b>Ángulo de apertura</b>	<b>36</b>
<b>Life time (h)</b>	<b>50000 h L80B10</b>
<b>IP</b>	<b>20</b>
<b>Color</b>	<b>Blanco</b>
<b>U. G. R</b>	<b>&lt;19</b>
<b>Driver incluido</b>	<b>Si</b>
<b>Equipo</b>	<b>ON/OFF</b>
<b>Flicker Free</b>	<b>Si</b>
<b>Light source</b>	<b>LED</b>
<b>Type of LED</b>	<b>SMD</b>
<b>Temperatura de color (K)</b>	<b>2700</b>
<b>Consistencia de color (SDCM)</b>	<b>SDCM&lt;3</b>
<b>CRI</b>	<b>90</b>