



### ZENITH IP65R

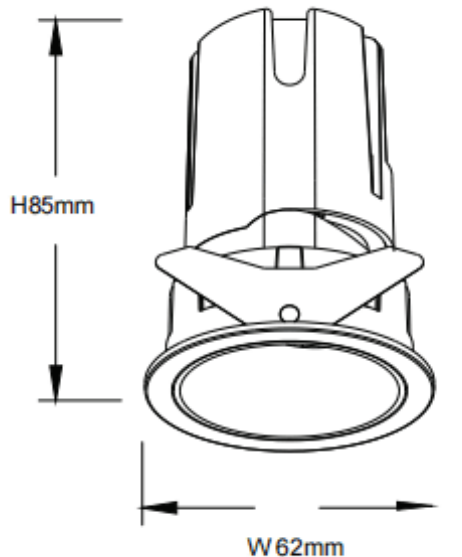
Downlight Lavov de la familia ZENITH IP65R con una potencia de 10W y un haz de 12 grados. CCT 3000K. Color Negro. Con un flujo luminoso total de 800lm y una eficacia luminosa de 80lm/W.

Fabricado en Aluminio inyectado a presión. Grado de protección IP65. Aislamiento Clase II. Driver DALI. UGR19. CRI90.

#### Dimensions

Product dimensions (mm) **Φ62\*85mm**

#### Esquema



Código artículo	<b>86.D084.0313.02</b>
Tipo de producto	<b>Indoor</b>
Categoría	<b>Downlights</b>
Familia	<b>ZENITH</b>
Subfamilia	<b>ZENITH IP65R</b>
Pictograms	

<b>Producto</b>	
Potencia real (W)	<b>10</b>
Flujo luminoso real (lm)	<b>800</b>
Eficacia luminosa (lm/W)	<b>80</b>
Ángulo de apertura	<b>12</b>
Life time (h)	<b>50000 h L80B10</b>
IP	<b>65</b>
Color	<b>Negro</b>
U. G. R	<b>19</b>
Driver incluido	<b>Si</b>
Equipo	<b>DALI</b>
Flicker Free	<b>Si</b>
Light source	<b>LED</b>
Type of LED	<b>COB</b>
Temperatura de color (K)	<b>3000</b>
Consistencia de color (SDCM)	<b>SDCM&lt;3</b>
CRI	<b>90</b>