



### ZENITH IP65R

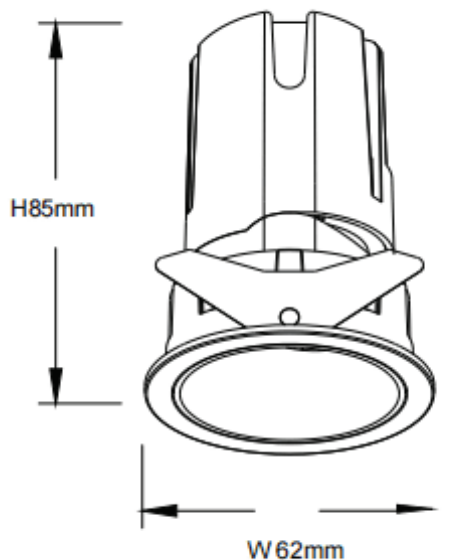
Downlight Lavov de la familia ZENITH IP65R con una potencia de 10W y un haz de 12 grados. CCT 4000K. Color Negro. Con un flujo luminoso total de 800lm y una eficacia luminosa de 80lm/W.


Fabricado en Aluminio inyectado a presión. Grado de protección IP65. Aislamiento Clase II. Driver DALI. UGR19. CRI90.

#### Dimensions

Product dimensions (mm)  $\Phi 62 \times 85 \text{mm}$

#### Esquema



Código artículo	86.D084.0413.02
Tipo de producto	Indoor
Categoría	Downlights
Familia	ZENITH
Subfamilia	ZENITH IP65R
Pictograms	

Producto	
Potencia real (W)	10
Flujo luminoso real (lm)	800
Eficacia luminosa (lm/W)	80
Ángulo de apertura	12
Tiempo de vida	50000 h L80B10
IP	65
Color	Negro
U. G. R	19
Driver incluido	Si
Equipo	DALI
Flicker Free	Si
Fuente de luz	LED
Tipo de LED	COB
Temperatura de color (K)	4000
Consistencia de color (SDCM)	SDCM3
CRI	90