



### ZENITH IP65R

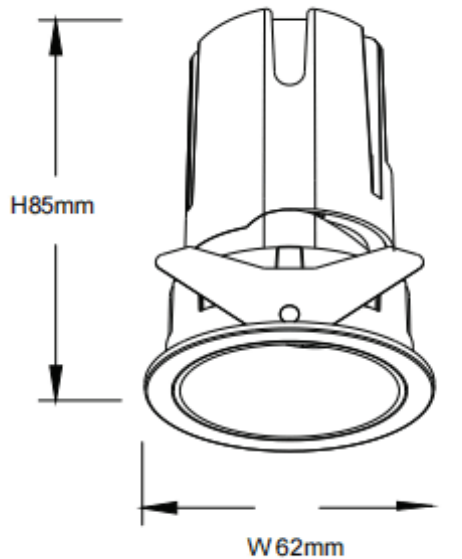
Downlight Lavov de la familia ZENITH IP65R con una potencia de 10W y un haz de 24 grados. CCT 4000K. Color Negro. Con un flujo luminoso total de 800lm y una eficacia luminosa de 80lm/W.

Fabricado en Aluminio inyectado a presión. Grado de protección IP65. Aislamiento Clase II. Driver ON/OFF. UGR19. CRI90.


#### Dimensions

Product dimensions (mm)  $\Phi 62 \times 85 \text{mm}$

#### Esquema



#### Curva fotométrica

|                  |   |
|------------------|---|
| Código artículo  | 86.D084.0421.02   |
| Tipo de producto | Indoor  |
| Categoría        | Downlights  |
| Familia          | ZENITH  |
| Subfamilia       | ZENITH IP65R  |
| Pictograms       |  |

|                              |                |
|------------------------------|----------------|
| Producto                     |                |
| Potencia real (W)            | 10             |
| Flujo luminoso real (lm)     | 800            |
| Eficacia luminosa (lm/W)     | 80             |
| Ángulo de apertura           | 24             |
| Life time (h)                | 50000 h L80B10 |
| IP                           | 65             |
| Color                        | Negro          |
| U. G. R                      | 19             |
| Driver incluido              | Si             |
| Equipo                       | ON/OFF         |
| Flicker Free                 | Si             |
| Light source                 | LED            |
| Type of LED                  | COB            |
| Temperatura de color (K)     | 4000           |
| Consistencia de color (SDCM) | SDCM<3         |
| CRI                          | 90             |

